

SLUNOLAMY

(CZ)



Inspirujte se na www.metalplastcz.cz



VENKOVNÍ SLUNOLAMY

Nejširší škálu možností zastínění nabízejí venkovní hliníkové slunolamy DUCO. Lze je umístit ve svislé, vodorovné, nebo šikmé rovině. Vzhledem k tomu, že se slunolamy většinou nepohybují, popřípadě pouze naklápí, lze s nimi zastínit téměř jakýkoliv tvar. Lamely slunolamů jsou vyráběny převážně z hliníkových slitin, nerezavějí a odolávají i extrémním povětrnostním podmínkám. V Metalplast CZ s.r.o. Vám velmi rádi pomůžeme vybrat správný produkt a zajistíme všechny potřebné kalkulace.



METALPLAST CZ s.r.o. je výhradním distributorem DUCO produktů v České a Slovenské Republice.

OBSAH

OBECNÉ	5
--------------	---

PRODUKTY	9
----------------	---

DUCOSUN

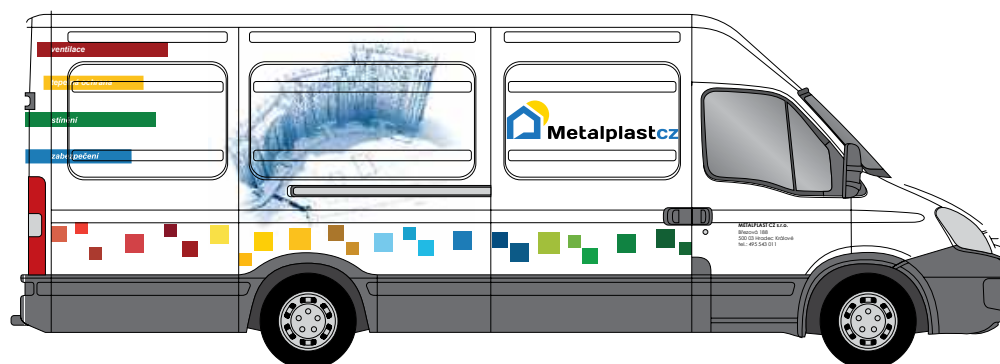
Obecné informace o DucoSun C / CF / D slunolamech.....	9
DucoSun 100 C / 100 D.....	10
DucoSun 150 CF / 150 D.....	12
DucoSun Ellips.....	15
DucoSun Cubic.....	18
DucoSun Linear.....	20
Tabulky rozměrů jednotlivých produktů	23

DUCOSLIDE

Obecné informace o DucoSlide posuvných slunolamech.....	28
DucoSlide LuxFrame 40/40.....	31
DucoSlide LuxFrame 40/80 a 45/130.....	33
DucoSlide LuxFrame 5/40 a 5/80	35

SERVIS	38
--------------	----

KONTAKT	39
---------------	----



Odmítnutí odpovědnosti

Ilustrace v tomto katalogu se mohou mírně lišit od reálného produktu. Metalplastcz si rezervuje právo kdykoliv upravit informace v katalogu. Tiskové chyby a / nebo změny jsou vyloučeny. Metalplastcz si vyhrazuje právo tyto informace kdykoli změnit. Uvedené informace jsou platné k 30.07.2020 a mohou podléhat změnám právních předpisů.

VÁCLAVSKÉ NÁMĚSTÍ

Vertikální Slunolamy



SLUNOLAMY: FUNKČNÍ A ESTETICKÉ STÍNĚNÍ

V dnešní době se domy stavějí více vzducho-nepropustné. Používáme silnější izolační materiály a stejně tak počet horkých letních dnů se každý rok zvyšuje. Z těchto důvodů hledání řešení pro snížení teploty uvnitř budov je v dnešní době naprostou nezbytností. Chcete bojovat proti přehřívání Vašeho domu či kanceláří, co nejvíce přirozenou a energeticky-úspornou cestou? Chcete, aby řešení tohoto problému bylo efektivní a zároveň i estetické?

Zapomeňte na bílé střechy, zrcadlové fólie na skla nebo rolety a raději si vyberte venkovní slunolamy - ty spolu s intenzivní ventilací garantují nejlepší výsledek. Díky velkému výběru Duco fixních nebo nastavitelných lamel, v diskrétním nebo odvážném designu a horizontálním nebo vertikálním provedení, dosáhne Váš projekt funkčního i estetického výsledku.

DUCO externí stínící systémy dodají fasádě nejen esteticky přidanou hodnotu, ale také poskytují účinné odstínění přímých slunečních paprsků a zároveň zachovají výhled ven a dostatečný přísun rozptýleného denního světla. A výsledek? Snížení nákladu na chlazení až o 63% a významný pokles teploty. Slunolamy jsou tak skvělou investicí, která se Vám rychle vrátí.

SNÍŽENÍ
TEPLOTY AŽ
o 12%

SNÍŽENÍ
NÁKLADŮ NA
CHLAZENÍ AŽ O
63%



→ Kompletní řešení

Slunolamy jsou spolu s přirozenou denní ventilací a intenzivní noční ventilací, klíčovým komponentem konceptu DUCO, jak pro rezidenční bydlení tak i pro administrativní budovy. DUCO systémy vytváří optimální vnitřní klima pro každodenní život.

PŘEHLED LAMEL DUCOSUN SLUNOLAMŮ

Ducosun slunolamy nabízí mnoho možností - horizontální nebo vertikální slunolamy s fixními nebo nastavitelnými lamelami, v diskretním nebo odvázném designu.

Volba stínicího systému záleží na Vašem budgetu, technických možnostech a osobní preferenci. Ať už si vyberete jakýkoliv produkt Duco, poskytneme Vám skvělý kompromis mezi dostatkem denního světla a tepelnou ochranu a zastíněním vnitřního prostoru před prudkým slunečním zářením.

→ Ducosun C / CF / D

Externí slunolamy se skládají z hliníkových lamel, které jsou zajištěny na plastových držácích, ty jsou pak připevněny na hliníkový nosný profil pomocí patentovaného systému Duco „Slide and Click“. Můžete si vybrat si ze tří různých typů lamel : C, CF nebo D

Materiál

- **Hliník:** EN AW - 6063 T66
- **Povrchová úprava:**
Standardně eloxovaný povrch (15-20 µm) (VB6/A20/VOM1) vypalovacím práškovou barvou (60-80 µm)
- **Plastové části:**
Polyamid, zesílený skleněnými vlákny, UV odolný vůči barvám



100C lamela



150CF lamela



100D lamela

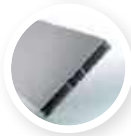


150D lamela

Ellips lamela



Cubic lamela



Linear lamela



→ Ducosun Ellips / Cubic / Linear

Externí slunolamy s hliníkovými lamelami (fixní nebo nastavitelné provedení) jsou namontovány přímo na nosnou konstrukci. Úhledné linie lopatek vytvářejí obzvláště atraktivní výsledek. Vyberte si ze tří různých typů lamel : Ellips, Cubic nebo Linear.

Materiál

- **Hliník:** EN AW - 6060 T66
- **Povrchová úprava:**
Standardně eloxovaný povrch (15-20 µm) (VB6/A20/VOM1) vypalovacím práškovou barvou (60-80 µm)

INSTALACE SYSTÉMŮ

→ Horizontálně

Horizontálně instalované stínící systémy zabraňují přehřívání vnitřních prostor během teplejších částí roku (Květen-Září), ale zároveň propouští dostatek světla a tepla během chladnějších měsíců (Říjen-Duben), kdy je slunce nízko na obzoru. Toto zajišťuje optimální energetický zisk.



→ Vertikálně

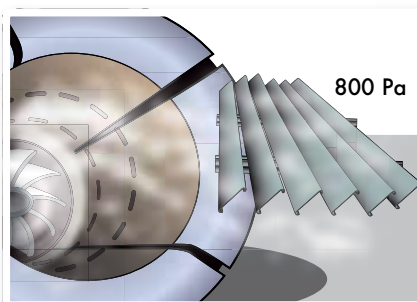
Vertikálně instalované stínící systémy poskytují maximum soukromí i při zachování výhledu ven. Vertikální slunolamy ztmavují vnitřní prostory.

V případě vertikálně instalovaných produktů Ducosun Ellips, Cubic a Linear lamely mohou být namontovány horizontálně i vertikálně.

TEST PEVNOSTI

Pevnost externího stínícího systému může být určena pomocí testu ve větrném tunelu, který je schopný generovat maximální sílu proudění vzduchu. Duco produkty jsou testovány v von Karman Institutu v Bruselu, který je vedoucí nezávislou mezinárodní organizací pro špičkový výzkum dynamiky plynů a tekutin.

Všechny DucoSun systémy v této brožuře byly testovány v Duco laboratoři a von Karman Institutu. Duco také vyvinulo systém pro kalkulace pevnosti.



→ Barvy

Každý typ stínících slunolamů obsažený v této brožuře je dostupný ve všech standardních barvách RAL a SAA. (speciální barvy jsou k dispozici na požádání) a splňuje Qualicoat a Qualanod standardy.



BD VELESLAVÍN

DucoSun 150CF



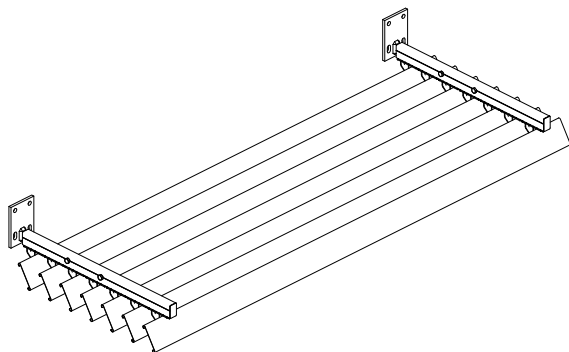
DUCOSUN C / CF / D SYSTÉMY

Externí stínící slunolamy disponují hlíkovými lamelami, které jsou zacvaknuté do plastových držáků a dále upevněny pomocí

Duco "Slide and Click" systému na hliníkový nosný profil. Můžete si vybrat ze tří různých typů lamel: C, CF nebo D.

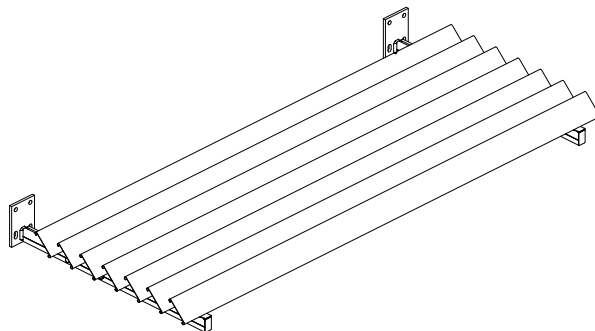
Podvěsný

Upevnění: Lamely pod nosným profilem



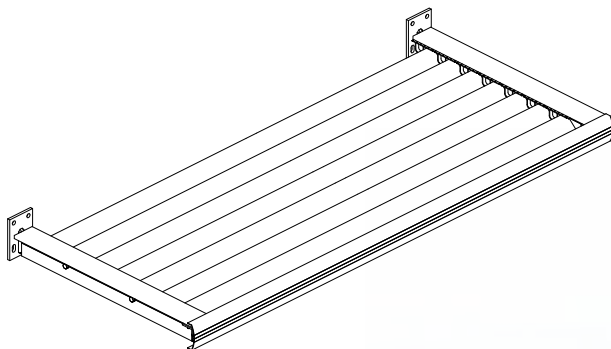
Závěsný

Upevnění: Lamely nad nosným profilem



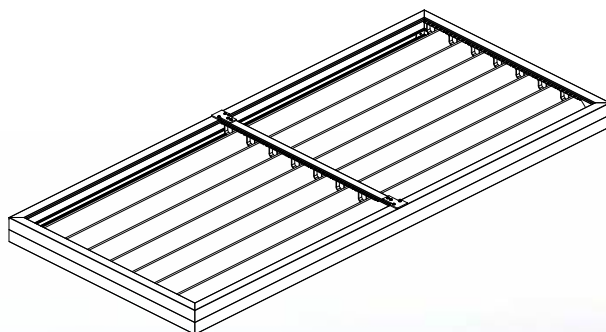
Střední

Upevnění: Lamely mezi nosným profilem



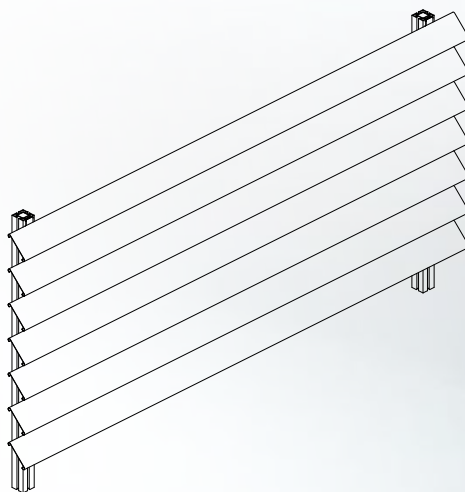
Zarámovaný

Upevnění: Lamely v rámu



Vertikální

Upevnění: Lamely namontovány vertikálně na nosném profilu





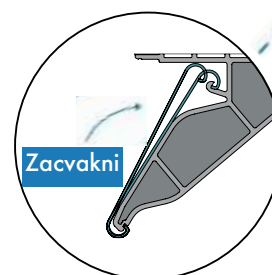
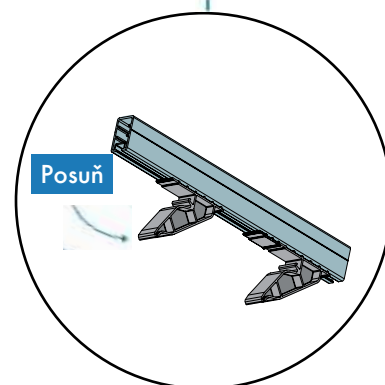
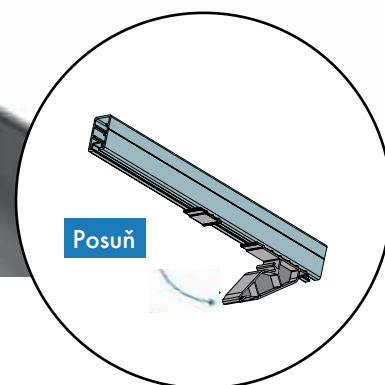
DUCOSUN 100 C/100 D

Stínící systém s lamelami typu C nebo D

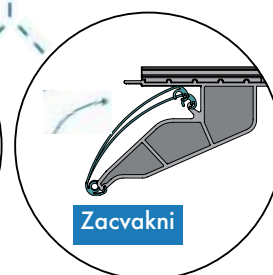
DucoSun 100 C / 100 D je stínící systém skládající se z modulárních komponentů s pevnými lamelami typu C nebo D. Díky patentovanému systému Duco „Slide and Click“ jsou lamely snadno a rychle upevněny v pevném úhlu k nosné konstrukci.

- Jednoduchý systém komponentů
- Design lamel v diskretním tvaru C nebo eleptickém tvaru D
- Rychlá montáž díky patentovanému systému „Slide and Click“

- Možnost velkého rozpětí s 100 D lamelou
- Specifická montáž v jakékoli technicko-konstrukční situaci
- Lamely 100D mohou být zakončeny bočním víčkem

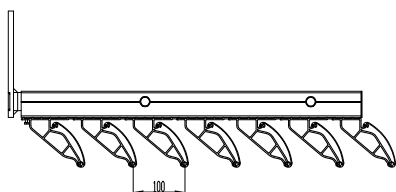


100C

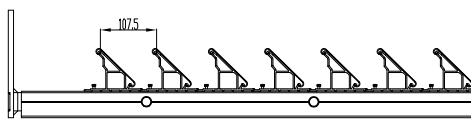


100D

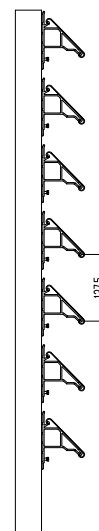
"Slide and click" systém



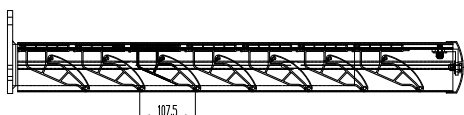
DucoSun 100 D
Podvěsný



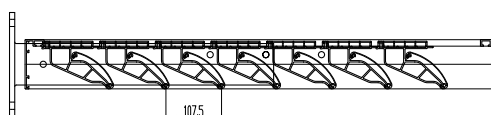
DucoSun 100 C
Závěsný



DucoSun 100 C
Vertikální



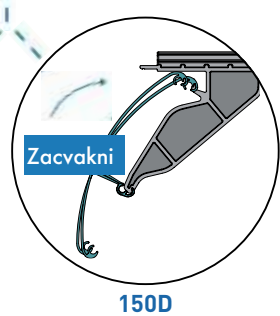
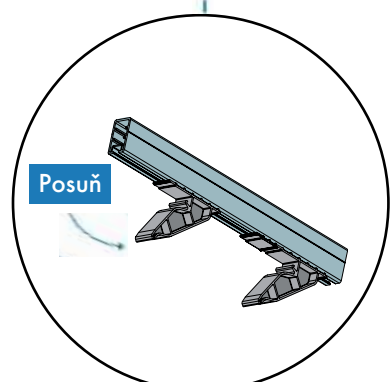
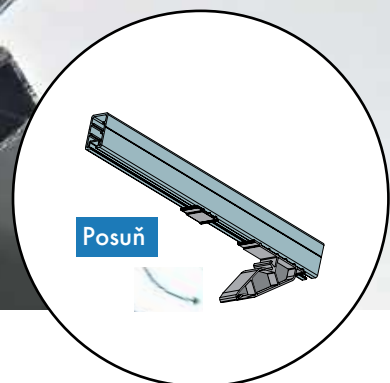
DucoSun 100 D
Střední



DucoSun 100 D
Zarámovaný

Souhrnná tabulka pro DucoSun 100 C / 100 D

	Koncovka lamely	Rozteč lamel	Montážní úhel lamel	Možnosti konečné úpravy		
Podvěsný	Možnost hliníkových bočních víček u lamel 100 D	100 mm	60°	Plastová zátka	nebo	Dekoratívni koncový profil: 150 plochý, 175 plochý nebo 90 vypouklý
Závěsný	Možnost hliníkových bočních víček u lamel 100 D	107.5 mm	45°	Plastová zátka	nebo	Dekoratívni koncový profil: 150 rovný, 175 rovný nebo 90 vypouklý
Střední	-	107.5 mm	45°	Dekoratívni koncový profil: řada 100 částečně vypouklý		
Zarámovaný	-	107.5 mm	45°	Rámový koncový profil: 100 vypouklý nebo 100 rovný		
Vertikální	Možnost hliníkových bočních víček u lamel 100 D	127.5 mm	45°			



„Slide and Click“ systém

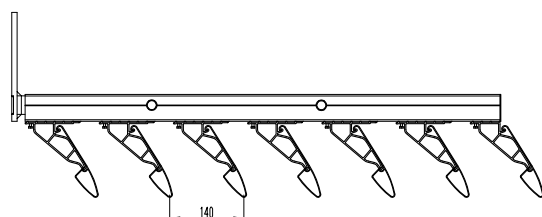
DUCOSUN 150 CF/150 D

Stínící systém s eliptickými lamelami

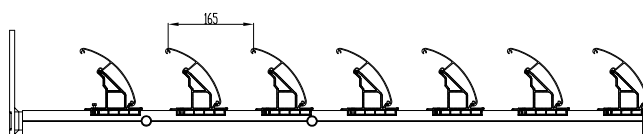
DucoSun 150 CF / 150 D je stínící systém skládající se modulárních komponentů s pevnými lamelami C nebo D. Díky patentovanému systému Duco „Slide and Click“ jsou lamely snadno a rychle upevněny v pevném úhlu k nosné konstrukci. Lamely typu 150 CF a 150 D kombinují funkční benefity základní lamely typu C s atraktivním designem DucoSun eliptických lamel. Lamely tohoto typu jsou velmi pevné, což umožňuje větší rozteč mezi lamelami a méně podpůrných profilů při realizaci.

- Jednoduchý systém s modulárními komponenty
- Lamely atraktivního eliptického designu
- Rychlá montáž díky patentovanému systému „Slide and Click“
- Větší dovolená rozteč nosných profilů v porovnání s 100C/100D

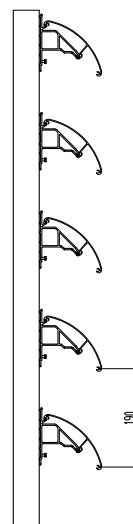
DUCOSUN C / CF / D



DucoSun 150 CF
Podvěsný



DucoSun 150 D
Závěsný



DucoSun 150 D
Vertikální

Souhrnná tabulka pro DucoSun 150 CF / 150 D

	Koncovka lamely	Rozteč lamel	Montážní úhel lamel	Možnosti konečné úpravy	
Podvěsný	- Plastová záslepka pro 150CF lamelu - Možnost hliníkových bočních víček u lamel 150 D	140 mm	60°	Plastová zátka	nebo Dekoratívni rámeček: 90 vypouklý
Závěsný		165 mm	45°	Plastová zátka	nebo Dekoratívni rámeček: 90 vypouklý
Vertikální		190 mm	45°	-	-

REZIDENCE KESNERKA

DucoSun 150CF





DUCOSUN ELLIPS

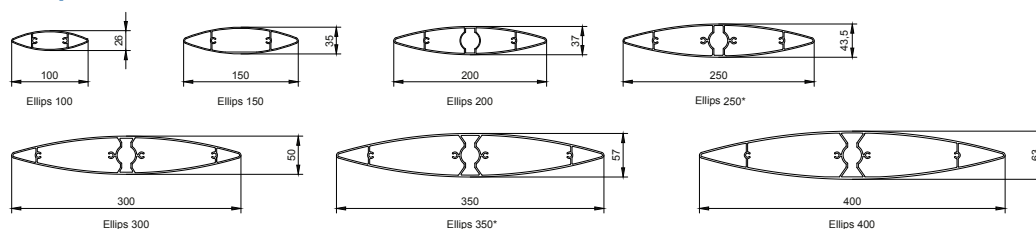
Stínící systém s výběrem ze 7 eleptických lamel

Tento stínící systém je k dostání s fixními nebo elektricky nastavitelnými lamelami. Jsou instalovány na místě k nosné konstrukci (horizontálně nebo vertikálně). Slunolamy Ellips nabízí mnoho různých montážních úhlů. Díky tomu Ducosun Ellips systém zajišťuje optimální stínění, bez ohledu na plochu skleněného povrchu a na to, odkud vychází Slunce. Eliptické lamely poskytují maximální množství rozptýleného denního světla. Dostupné v několika velikostech: 100 – 150 – 200 – 250* – 300 – 350* – 400. Slunolamy DucoSun Ellips nabízí architektům velké možnosti v oblasti designu.

- Eliptické lamely poskytují maximální množství rozptýleného denního světla
- Kompaktní montáž a optimální stínění
- Výběr ze 7 typů lamel
- Široká škála montážních aplikací

ZÁKLADNÍ KOMPONENTY

→ Lamely

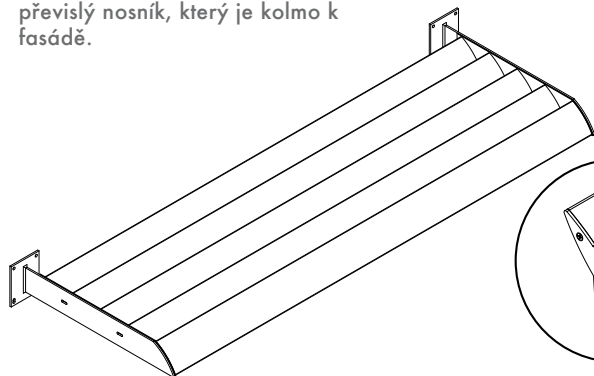


*Omezená dostupnost lamel

DUCOSUN ELLIPS SYSTÉMY

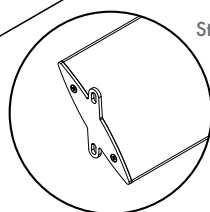
Střední v rámu

Montáž: Horizontálně
Lamely jsou namontovány na převislý nosník, který je kolmo k fasádě.

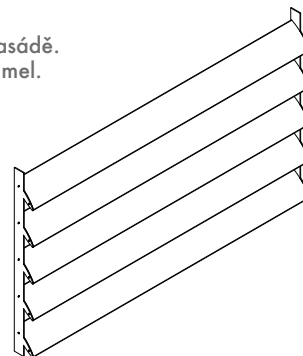


Střední mezi nosníky

Montáž: Vertikálně
Nosníky namontovány svisle k fasádě.
Kotvení pomocí bočních víček lamel.

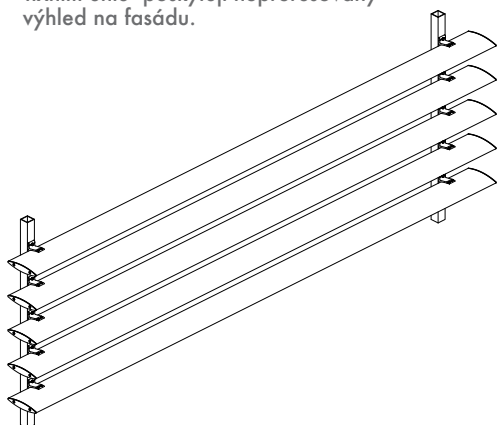


Standardní boční víčko



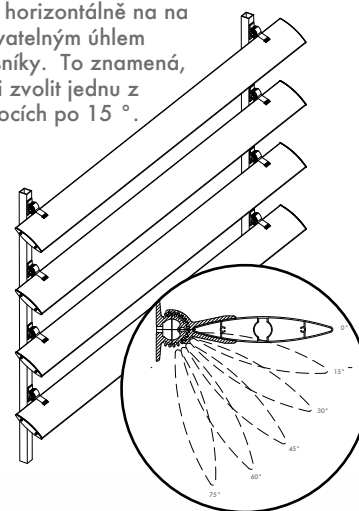
Unifit - jednodílný držák s pevným úhlem osazení lamel

Montáž: Vertikálně
Lamely horizontálně zasazené v fixním úhlu poskytují nepřerušovaný výhled na fasádu.



Multifit - dvoudílný držák s několika možnostmi úhlu osazení lamel

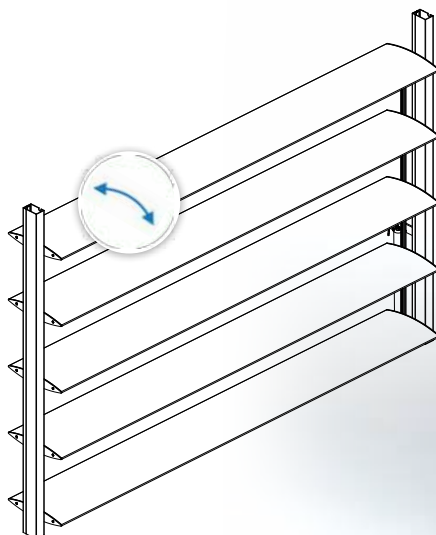
Montáž: Vertikálně
Lamely jsou namontovány horizontálně na dvoudílný držák s polohovatelným úhlem nastavení na hliníkové nosníky. To znamená, že je možné si při montáži zvolit jednu z možných poloh lamel v krocích po 15°.



Možné úhly sklonu lamely

Nastavitelný

Montáž: Vertikálně
Elektricky nebo manuálně ovládané lamely ve vodorovné nebo svislé poloze



MASARYKOVA UNIVERZITA

DucoSun Ellips 400





DUCOSUN CUBIC

Stínící systém s elegantními, obdélníkovými lamelami

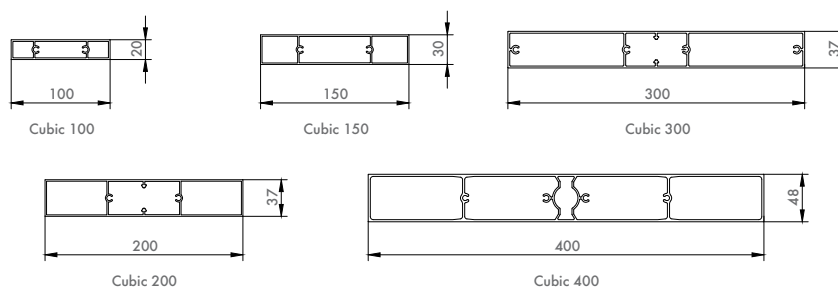
DucoSun Cubic stínící systémy jsou dostupné s fixními nebo elektronicky nastavitelnými lamelami, které jsou instalovány horizontálně nebo vertikálně na nosník. V závislosti na typu, mohou být lamely instalovány v úhlu 0° nebo 90°. Spolu s krásným obdélníkovým tvarem lamel, toto dodává celému systému velmi elegantní vzhled. Elektronicky nastavitelné lamely poskytují optimální stínění pokud jsou zavřeny. Zavřené lamely a fasáda jsou v přímce a tvoří jeden krásný čistý celek.

Obdélníkové lamely poskytují maximální množství rozptýleného denního světla. Dostupné v pěti velikostech: 100 - 150 - 200 - 300 a 400.

- Elegantní, obdélníkový tvar lamel
- Lamely a fasáda uspořádány v přímce tvoří jeden krásný čistý celek

ZÁKLADNÍ KOMPONENTY

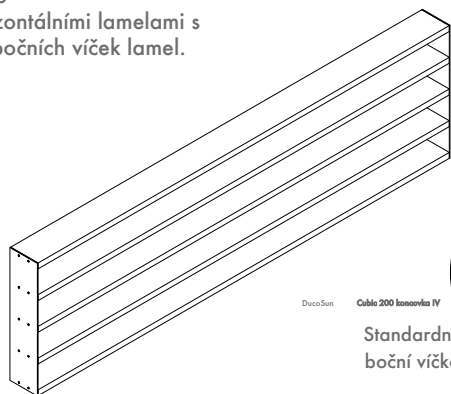
→ Lamely



DUCOSUN CUBIC SYSTÉMY

Střední v rámu

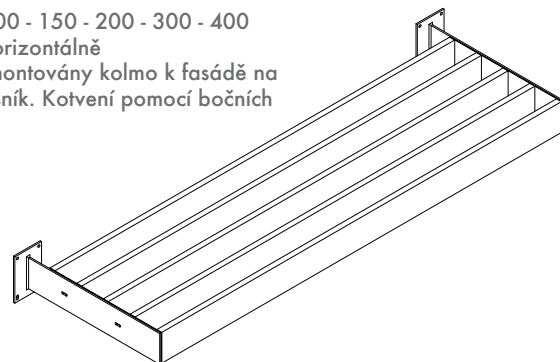
Velikosti: 100 - 150 - 200 - 300 - 400
Montáž: Vertikálně
Fixní modul s horizontálními lamelami s kotvením pomocí bočních víček lamel.



Ducosun Cubic 200 koncovka IV
Standardní boční víčko

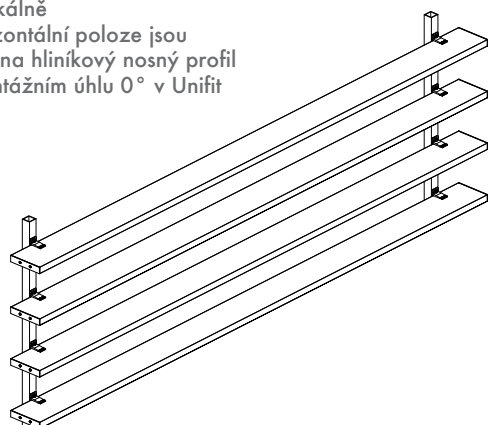
Střední mezi nosníky

Velikosti: 100 - 150 - 200 - 300 - 400
Montáž: Horizontálně
Lamely namontovány kolmo k fasádě na previslý nosník. Kotvení pomocí bočních víček lamel.



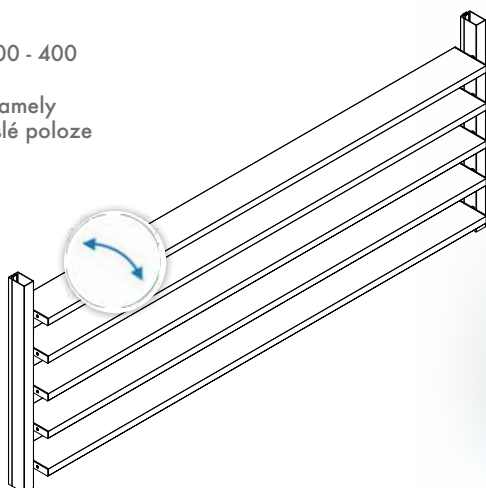
Unifit - jednoduchý držák s pevným úhlem osazení lamel

Velikosti: 100 - 150 - 200 - 300
Montáž: Vertikálně
Lamely v horizontální poloze jsou namontovány na hliníkový nosný profil v pevném montážním úhlu 0° v Unifit svěrkách.



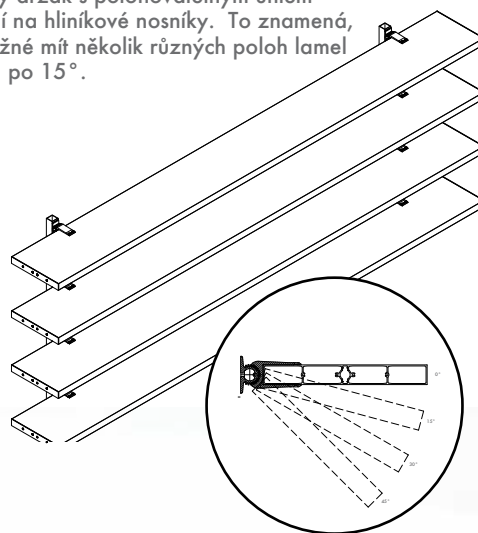
Nastavitelný

Velikosti: 150 - 200 - 300 - 400
Montáž: Vertikálně
Elektronicky ovládané lamely ve vodorovné nebo svislé poloze



Multifit - dvoudílný držák s několika možnostmi úhlu osazení lamel

Velikosti: 400
Montáž: Vertikálně
Lamely jsou namontovány horizontálně na dvoudílný držák s polohovatelným úhlem nastavení na hliníkové nosníky. To znamená, že je možné mít několik různých poloh lamel v krocích po 15°.



Možné úhly sklonu lamely



DUCOSUN LINEAR*

Stínící systém s lamelami ve tvaru rovnoběžníku

DucoSun Liner stínící systémy jsou dostupné s fixními nebo elektronicky nastavitelnými lamelami, které jsou instalovány na nosník (horizontálně nebo vertikálně). Fixní lamely jsou instalované v úhlu 45°. Spolu s krásným rovnoběžníkovým tvarem lamel, toto dodává velmi elegantní vzhled. Při zavření elektronicky nastavitelné lamely poskytují maximální stínění. Zavřené lamely a fasáda jsou v přímce a tvoří jeden krásný čistý celek.

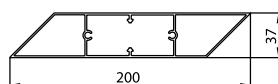
Lamely rovnoběžníkového tvaru poskytují maximální množství rozptýleného denního světla. Dostupné ve dvou velikostech: 200 a 300.

→ Velmi atraktivní rovnoběžníkový tvar lamel

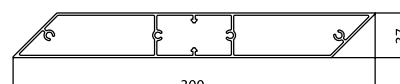
→ 100% stínění se zavřenými lamelami

ZÁKLADNÍ KOMPONENTY

→ Lamely



Linear 200



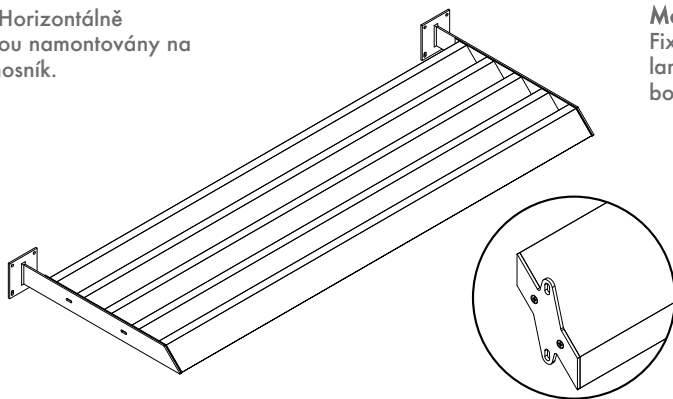
Linear 300

*DucoSun Linear je produkt NA VYŽÁDÁNÍ

DUCOSUN LINEAR SYSTÉMY

Sřřední mezi nosníky

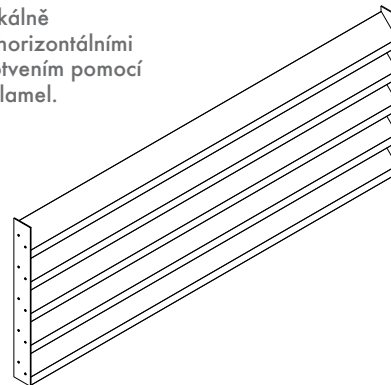
Montáž: Horizontálně
Lamely jsou namontovány na
previslý nosník.



Standardní
boční víčko

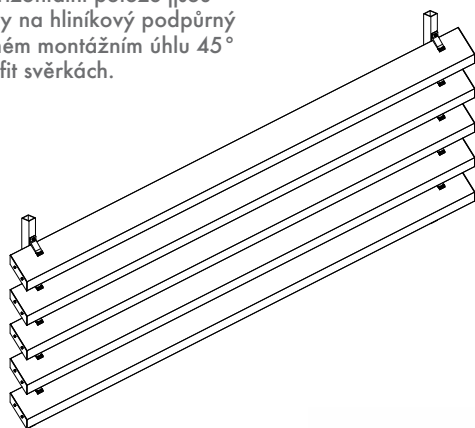
Sřřední v rámu

Montáž: Vertikálně
Fixní modul s horizontálními
lamelami s kotvením pomocí
bočních víček lamel.



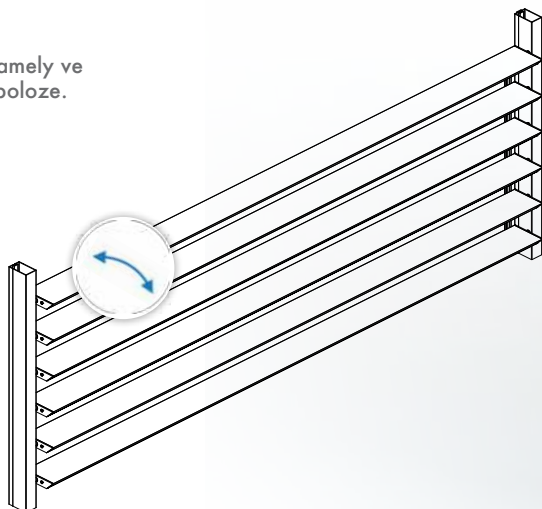
Unifit - jednodílný držák s pevným úhlem osazení lamel

Montáž: Vertikálně
Lamely v horizontální poloze jsou
namontovány na hliníkový podpůrný
profil v pevném montážním úhlu 45°
stupňů v Unifit svěrkách.



Nastavitelný

Montáž: Vertikálně
Elektronicky ovládané lamely ve
vodorovné nebo svislé poloze.



KLINIKA DR. PÍRKA

DucoSun Linear 200



MAXIMÁLNÍ ROZTEČ NOSNÍKŮ PRO STŘEDNÍ SYSTÉMY:

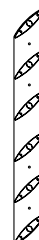
- Situace 1:** Osazení lamel mezi dvě na zakázku vyrobené bočnice
- Situace 2:** Osazení lamel přes boční víčka mezi ocelovou konstrukcí na stavbě
- Situace 3:** Osazení lamel přes boční víčka s použitím nosného profilu DUCO



DucoSun Ellips

Lamela	Úhel	Vzdálenost Y _{min.} (mm) (cc. upevnění)	Maximální rozteč (mm) při zatížení větrem:								
			600 Pa (±115 km/h)			800 Pa (±130 km/h)			1250 Pa (±165 km/h)		
			SITUACE 1	SITUACE 2	SITUACE 3	SITUACE 1	SITUACE 2	SITUACE 3	SITUACE 1	SITUACE 2	SITUACE 3
Ellips 100	0°	40	3200	3200	3200	3200	3200	3200	3050	3050	2850
	45°	50	3200	3200	3200	3200	3200	3200	3200	3200	3150
Ellips 150	0°	60	3900	3900	3900	3900	3900	3900	3750	3750	2900
	45°	80	3900	3900	3900	3900	3900	3900	3900	3900	3300
Ellips 200	0°	70	4050	4050	3700	4050	4050	3250	4050	3750	2650
	45°	80	4050	4050	3900	4050	4050	3450	4050	3950	3200
Ellips 250	0°	110	4300	4300	4050	4300	4300	3550	4300	4100	2900
	45°	110	4300	4300	4050	4300	4300	3550	4300	4100	2900
Ellips 300	0°	100	4600	4600	3500	4600	4350	3100	4600	3550	2550
	45°	140	4600	4600	4100	4600	4600	3600	4600	4150	2950
Ellips 350	0°	132	4900	4900	3650	4900	4550	3250	4900	3750	2650
	45°	132	4900	4900	3650	4900	4550	3250	4900	3700	2650
Ellips 400	0°	110	5250	4400	3150	5250	3900	2750	5250	3200	2300
	45°	150	5250	5100	3600	5250	4500	3200	5250	3700	2650

DucoSun Ellips
Střední



DucoSun Cubic

Lamela	Úhel	Vzdálenost Y _{min.} (mm) (cc. upevnění)	Maximální rozteč (mm) při zatížení větrem:								
			600 Pa (±115 km/h)			800 Pa (±130 km/h)			1250 Pa (±165 km/h)		
			SITUACE 1	SITUACE 2	SITUACE 3	SITUACE 1	SITUACE 2	SITUACE 3	SITUACE 1	SITUACE 2	SITUACE 3
Cubic 100	0°	/	3250	3250	3250	3250	3250	3250	3050	3050	2850
	45°	/	/	/	/	/	/	/	/	/	/
Cubic 150	0°	69	3550	3550	3550	3550	3550	3500	3550	3550	2850
	45°	109	3550	3550	3550	3550	3550	3550	3550	3550	3550
Cubic 200	0°	70	4000	4000	3700	4000	4000	3250	4000	3750	2650
	45°	98	4000	4000	4000	4000	4000	3850	4000	4000	3100
Cubic 300	0°	90	4600	4600	3300	4600	4050	2900	4600	3350	2350
	45°	110	4600	4600	3700	4600	4600	3250	4600	3750	2650
Cubic 400	0°	130	5100	4200	3000	5100	3750	2650	5100	3100	2200
	45°	150	5100	4750	3400	5100	4200	3000	5100	3450	2450

DucoSun Cubic
Střední



DucoSun Linear

Lamela	Úhel	Vzdálenost Y _{min.} (mm) (cc. upevnění)	Maximální rozteč (mm) při zatížení větrem:								
			600 Pa (±115 km/h)			800 Pa (±130 km/h)			1250 Pa (±165 km/h)		
			SITUACE 1	SITUACE 2	SITUACE 3	SITUACE 1	SITUACE 2	SITUACE 3	SITUACE 1	SITUACE 2	SITUACE 3
Linear 200	0°	70	4100	4100	3700	4100	4100	3300	4100	3750	2650
	45°	80	4100	4100	4100	4100	4100	3850	4100	4100	3150
Linear 300	0°	80	4450	4450	3300	4450	4100	2900	4450	3350	2400
	45°	130	4450	4450	4000	4450	4450	3550	4450	4050	2900

DucoSun Linear
Střední



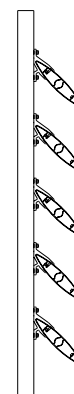
MAXIMÁLNÍ ROZTEČE NOSNÍKŮ PRO UNIFIT SYSTÉMY:

Permanentní stínící systém, kde jsou lamely v horizontální poloze namontovány na hliníkový podpůrný profil v pevném montážním úhlu 0°, 30° nebo 45° (záleží na typu lamely) na hliníkový nosný profil. Vzdálenost mezi dvěma lamelami (rozteč lamel) závisí na typu a úhlu lamely.

DucoSun Ellips

Lamela	Unifit:		Maximální rozteč (mm) při zatížení větrem:		
	Svorka (°)	Šířka (mm)	600 Pa (±115 km/h)	800 Pa (±130 km/h)	1250 Pa (±165 km/h)
Ellips 100	0°	30	2650	2650	2450
Ellips 150	0°	40	3700	3500	3050
	45°	40	3700	3700	3400
Ellips 200	0°	40	3900	3750	3300
	45°	40	3950	3950	3650
Ellips 250	0°	40	4200	4200	3650
	30°	40	4300	4300	3850
	45°	40	4300	4300	4100
Ellips 300	0°	40	4500	4050	2700
	30°	40	4650	4650	3400
	45°	40	4650	4650	3400
Ellips 350	45°	50	4400	4400	3100

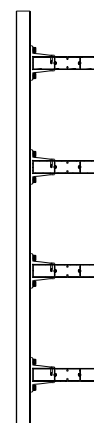
DucoSun Ellips
Unifit



DucoSun Cubic

Lamela	Unifit:		Maximální rozteč (mm) při zatížení větrem:		
	Svorka (°)	Šířka (mm)	600 Pa (±115 km/h)	800 Pa (±130 km/h)	1250 Pa (±165 km/h)
Cubic 100	0°	30	3150	2950	2550
Cubic 150	0°	40	3550	3550	3300
Cubic 200	0°	40	4000	4000	3800
Cubic 300	0°	40	4400	4200	2800

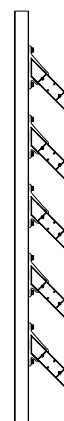
DucoSun Cubic
Unifit



DucoSun Linear

Lamela	Unifit:		Maximální rozteč (mm) při zatížení větrem:		
	Svorka (°)	Šířka (mm)	600 Pa (±115 km/h)	800 Pa (±130 km/h)	1250 Pa (±165 km/h)
Linear 200	45°	40	4000	4000	4000
Linear 300	45°	40	4450	4450	3850

DucoSun Linear
Unifit



MAXIMÁLNÍ ROZTEČE NOSNÍKŮ PRO MULTIFIT SYSTÉMY:

Permanentní stínící systém, kde jsou hliníkové lamely montovány v pevném úhlu s použitím "Multifit" systému na hliníkový podpůrný profil. Multifit systém se skládá ze "základny" a "upevňující konzole se svěrou". Tyto dvě části jsou spojeny s lamelou. To znamená, že je možné mít několik různých poloh osazení lamel v krocích po 15 °. Vzdálenost mezi dvěma lamelami (rozteč lamel) závisí na typu a úhlu lamely.

DucoSun Ellips

Lamela	Multifit Šířka (mm)	Maximální rozteč (mm) při zatížení větrem:		
		600 Pa (±115 km/h)	800 Pa (±130 km/h)	1250 Pa (±165 km/h)
Ellips 100	30	3100	2850	2450
Ellips 200	40	3900	3750	2950
Ellips 250	50	4200	3800	2500
Ellips 300	50	3500	2750	1850
Ellips 350	50	2600	2050	1450
Ellips 350	120	4800	4800	3350
Ellips 400	50	2050	1600	1100
Ellips 400	120	4950	3900	2600

Není standardní

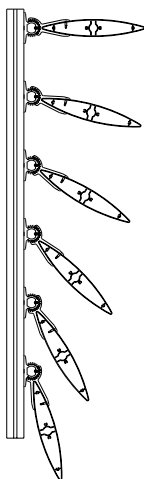
Není standardní

DucoSun Cubic

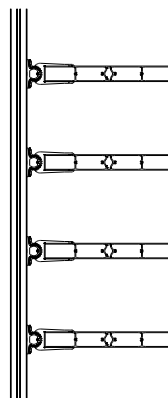
Lamela	Multifit Šířka (mm)	Maximální rozteč (mm) při zatížení větrem:		
		600 Pa (±115 km/h)	800 Pa (±130 km/h)	1250 Pa (±165 km/h)
Cubic 400	50	2350	1850	1300
Cubic 400	120	4900	4900	3800

Není standardní

DucoSun Ellips
Multifit



DucoSun Cubic
Multifit



MAXIMÁLNÍ ROZTEČE NOSNÍKŮ PRO NASTAVITELNÉ SYSTÉMY:

DucoSun Ellips

Lamela	Maximální rozteč (mm) při zatížení větrem:		
	600 Pa (±115 km/h)	800 Pa (±130 km/h)	1250 Pa (±165 km/h)
Ellips 100	2250	2050	1750
Ellips 150	2900	2600	2250
Ellips 200	3100	2850	2450
Ellips 250	3300	3150	2750
Ellips 300	3600	3600	3100
Ellips 350	3850	3850	3450
Ellips 400	4100	4100	3750

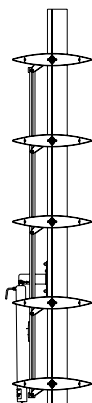
DucoSun Cubic

Lamela	Maximální rozteč (mm) při zatížení větrem:		
	600 Pa (±115 km/h)	800 Pa (±130 km/h)	1250 Pa (±165 km/h)
Cubic 100	nedovolné	nedovolné	nedovolné
Cubic 150	3100	2850	2450
Cubic 200	3500	3300	2850
Cubic 300	3500	3450	3000
Cubic 400	3950	3950	3700

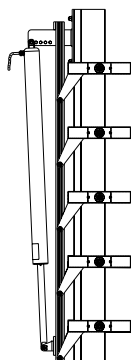
DucoSun Linear

Lamela	Maximální rozteč (mm) při zatížení větrem:		
	600 Pa (±115 km/h)	800 Pa (±130 km/h)	1250 Pa (±165 km/h)
Linear 200	3450	3150	2700
Linear 300	3450	3350	2900

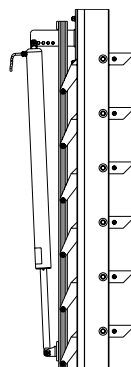
DucoSun Ellips
nastavitelný



DucoSun Cubic
nastavitelný



DucoSun Linear
nastavitelný





MASARYKOVA UNIVERZITA

DucoSun Ellips 400

DUCOSLIDE POSUVNÉ SLUNOLAMY

Duco posuvné panely nabízejí jedinečné řešení pro ty, kteří rádi kloubí funkčnost s designem. Jedná se o hliníkový rám, ve kterém je lamelová výplň. Duco nabízí široký výběr lamel vhodných pro jakýkoliv projekt. Hliníkové rámy se posouvají manuálně po kolejnici přes celé okno a poskytují optimální kompromis mezi stíněním a přísunem denního světla. Můžete si vybrat ze tří různých posuvných systémů - jednoduchý, symetrický nebo teleskopický. Mezi hlavní přednosti posuvného slunolamu patří nadprůměrná životnost, bezúdržbovost, chrání okno před povětrnostními vlivy, zabraňuje přímému slunečnímu svitu a přehřívání interiéru.

→ DucoSlide LuxFrame

Externí stínicí systémy, které mají hliníkové lamely namontované v rámu. K dispozici je možnost výběru ze tří typů lamel:



40/40 profil rámu



40/80 profil rámu



45/130 profil rámu

→ DucoSlide SlimFrame

Vnější stínicí systémy, které mají hliníkové lamely namontované mezi diskrétními vodícími lištami. K dispozici je možnost výběru z pěti typů lamel.



5/40 profil rámu



5/80 profil rámu

→ Ovládání

Všechny typy DucoSlide posuvných slunolamů v této brožuře jsou ovládány manuálně.

→ Materiál

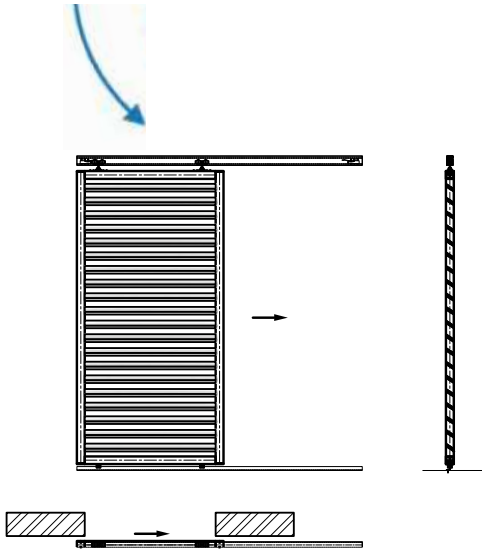
- **Hliník:** EN AW - 6060 T66
- **Povrchová úprava:** Standardní přírodní eloxovaný povrch (15-20 µm) (VB6/A20/VOM1) Vypalovací prášková barva (60-80 µm)

→ Rozměry

Rozměry rámu závisí na vybraném typu a specifikách projektu. Kontaktujte METALPLAST CZ s.r.o. pro více informací. Rádi Vám poradíme jakou velikost vybrat pro Váš konkrétní projekt.

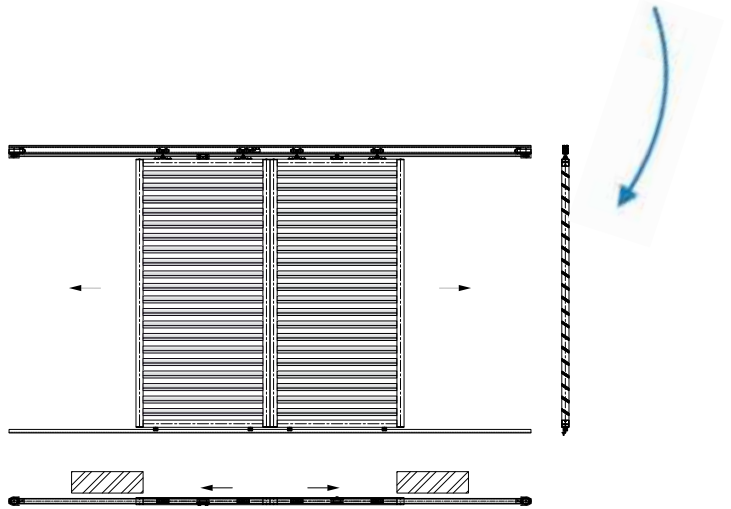
→ Jednoduchý posuvný systém

Individuálně ovladatelné nezávislé posuvné panely



→ Symetrický posuvný systém

Dva posuvné panely spojené k sobě, které se pohybují symetricky směrem k sobě nebo od sebe.



→ Teleskopický posuvný systém

Dva nebo tři paralelní stínící panely spojené dohromady, které se pohybují teleskopicky.

→ Barvy

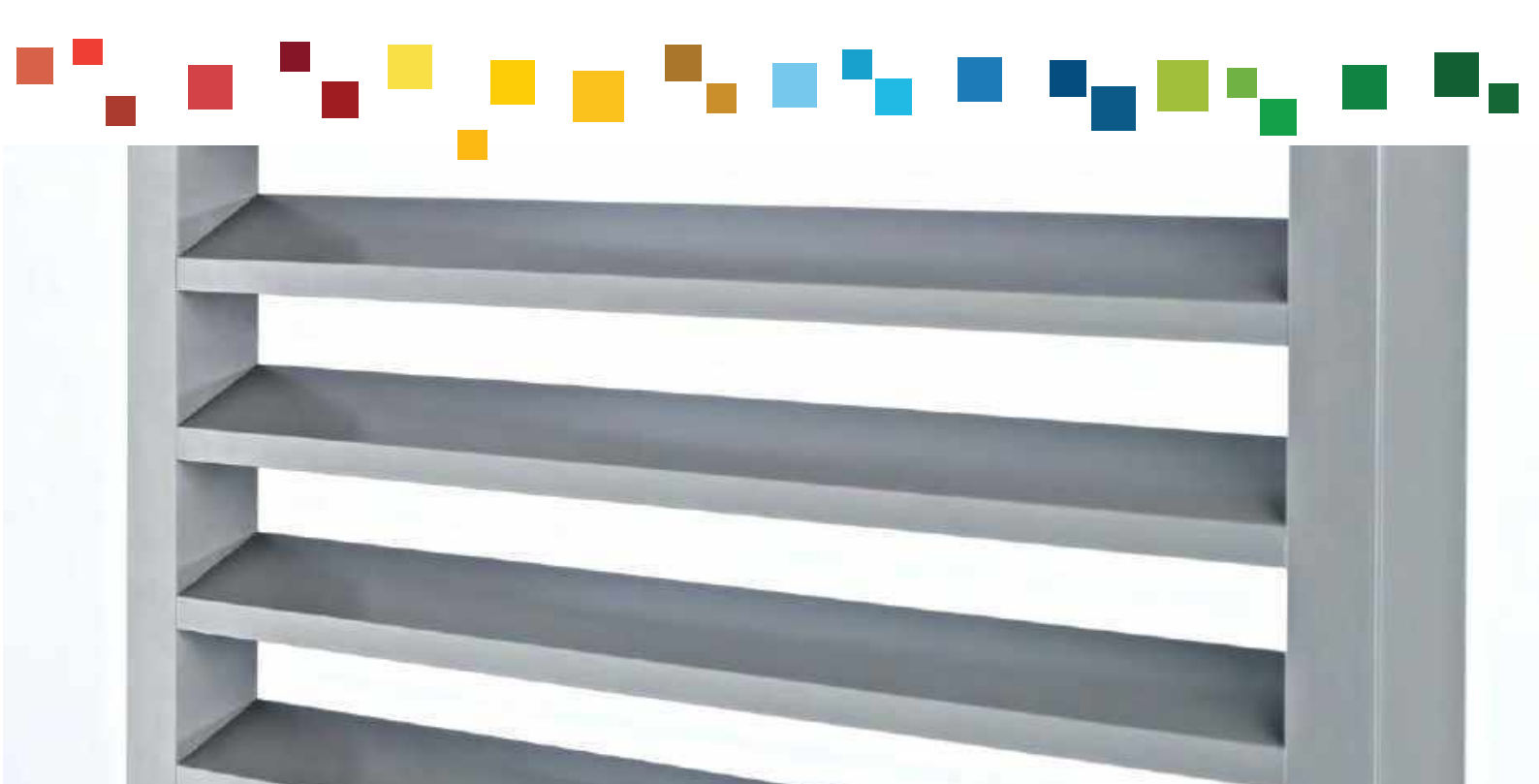
Každý typ stíněnicích slunolamů obsažený v této brožůře je dostupný ve všech standardních barvách RAL a SAA. (speciální barvy jsou k dispozici na požádání) a splňuje Qualicoat a Qualanod standardy.





HŘIŠTĚ BAVLNA

Posuvné slunolamy



DUCOSLIDE LUXFRAME

(40/40 typ rámu)

DucoSlide LuxFrame 40/40 je externí stínící systém s posuvnými panely (okenicemi, kde je lamelová výplň sazena do robustního rámu.

Typy rámu

→ DucoSlide LuxFrame s typem rámu 40/40 (Š/V) s fixními lamelami

Typ posuvného systému

→ Jednoduchý, symetrický nebo teleskopický

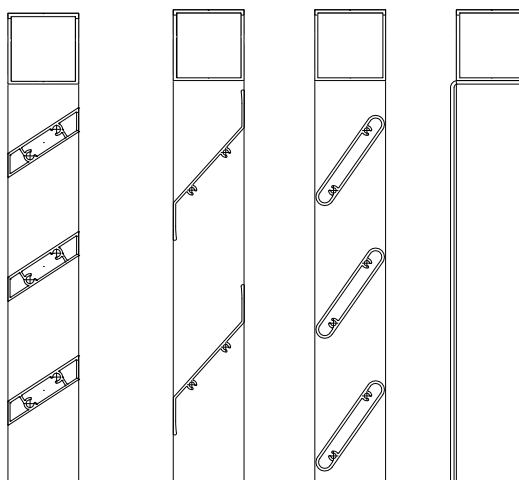
- Různé velikosti lamel
- Manuálně ovládatelné
- Dostupné s hliníkovými lamelami

TYPY LAMEL



Lamely	Linear 55	40Z	60F	Perfo*
LuxFrame 40/40	x	x	x	x
Výška lamel (mm)	39	85	51	-
Rozteč lamel (mm)	70	110	75	-
Úhel lamel	33°	48°	55°	-

VÝKRESY ŘEZU

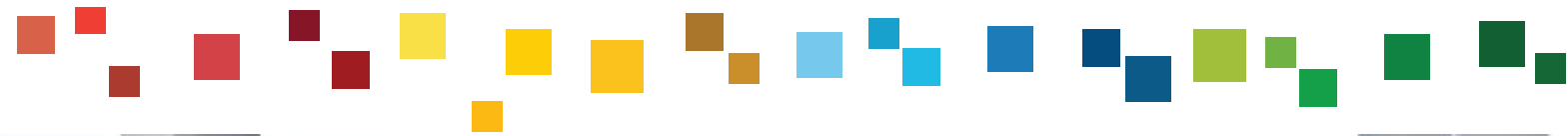


Linear 55

40Z

60F

Perfo*



DUCOSLIDE LUXFRAME

(40/80 a 45/130 typy rámu)

DucoSlide LuxFrame 40/80 a 45/130 je externí stínící systém s posuvnými panely (okenicemi) kde je lamelová výplň sazena do robustního rámu.

Typ rámu

- Ducoslide LuxFrame s typem rámu 40/80 (Š/V) s fixními nebo nastavitelnými lamelami
- Ducoslide LuxFrame s typem rámu 45/130 (Š/V) s fixními lamelami

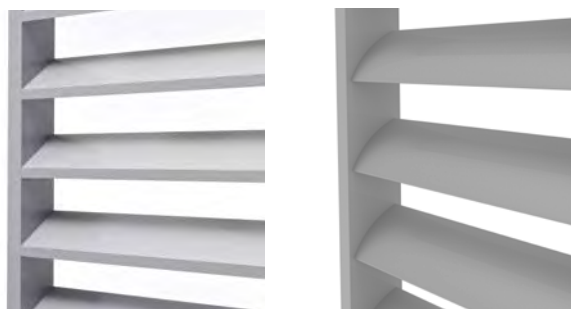
Typy posuvného systému

- Jednoduchý, symetrický nebo teleskopický
- Různé velikosti fixních nebo nastavitelných lamel
- Manuálně ovládatelné
- Dostupné s hliníkovými lamelami



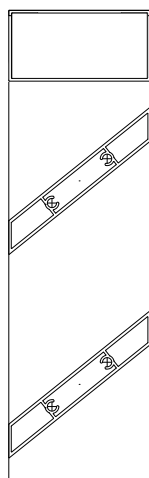
TYPY LAMEL

DUCOSLIDE LUXFRAME

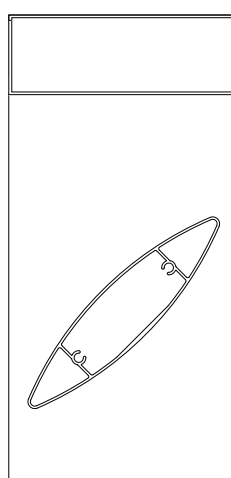


Lamely	Linear 115*	Ellips 150
LuxFrame 40/80	x	-
LuxFrame 45/130	-	x
Výška lamel (mm)	83	108
Rozteč lamel (mm)	145	190
Úhel lamel	39°	45°

VÝKRESY ŘEZU



Linear 115



Ellips 150



DUCOSLIDE SLIMFRAME

(5/40 a 5/80 typy rámu)

DucoSlide SlimFrame je externí stínící systém s posuvnými panely (okenicemi). V tomto případě jsou lamely instalovány v pevném úhlu mezi esteticky doladěné diskrétní postranní vodící lišty.

Typ rámu

- Ducoslide SlimFrame s typem rámu 5/40 (Š/V) s fixními lamelami
- Ducoslide SlimFrame s typem rámu 5/80 (Š/V) s fixními lamelami

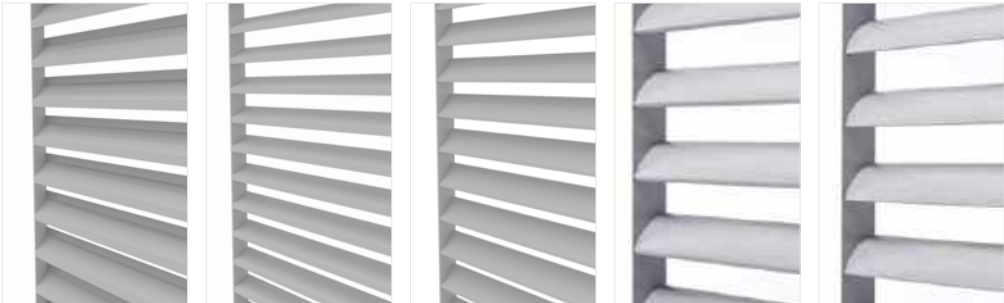
Typy posuvného systému

- Jednoduchý, symetrický nebo teleskopický
- Různé velikosti lamel
- Manuálně ovládatelné



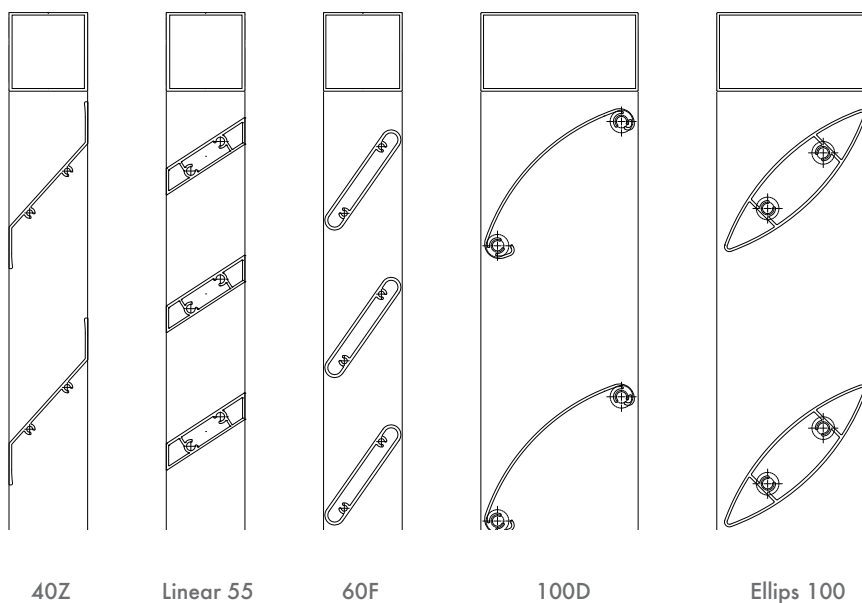
TYPY LAMEL

DUCOSLIDE SLIMFRAME



Lamely	40Z	Linear 55	60F	100D	Ellips 100
SlimFrame 5/40	x	x	x		
SlimFrame 5/80				x	x
Výška lamel (mm)	85	39	51	76	72
Rozteč lamel (mm)	110	70	75	140	140
Úhel lamel	48°	33°	55°	45°	45°

VÝKRESY ŘEZU



KLINIKA DR. PÍRKA

DucoSun Linear 200



SERVIS

Naše firma poskytuje pro námi dodané a namontované výrobky záruční a pozáruční servis.



Jak to probíhá ?

Naši pracovníci Vás navštíví v dohodnutém termínu, indentifikují závadu, kterou buď na místě odstraní nebo výrobek demontují, odvezou na dílnu a po opravě opět namontují nazpět. V urgetních případech nouzově zabezpečí výrobky proti poškození a následně provedou opravu. Pro zajištění dlouhodobé životnosti stínících a ventilačních žaluzií doporučujeme sjednat servisní smlouvu, která zajišťuje pravidelné odborné prohlídky výrobků naším technikem.

Toto je provedeno nejlépe v součinnosti s údržbou oken a fasád (mytí oken), při kterých odhalíme a opravíme drobné závady např. ukotvení slunolamů. Pro rychlou dostupnost a operativnost dlouhodobě spolupracujeme s výškovými specialisty (horolezci). Neváhejte nás kontaktovat pro víc informací.

KONTAKTUJTE NÁS !



Máte otázku? Kontaktujte nás hk@metalplastcz.cz
nebo volejte +495 543 011 rádi Vám odpovíme!

O SPOLEČNOSTI



METALPLAST CZ s.r.o. je tradiční výrobce a dodavatel systémů stínící a ventilační techniky pro veřejné, administrativní i průmyslové budovy, bytové a rodinné domy v České republice působící na trhu od roku 1991. V současné době dodává na zakázku vyrobené fasádní žaluzie ze systému NEVA a hliníkové slunolamy, ventilační mřížky a stěny ze systému Duco. Cílem společnosti je poskytovat optimální řešení pro zajištění zdravého a komfortního prostředí v interiéru - individuálně pro každý objekt s ohledem na energetickou úspornost a zabezpečení.



Březová 188
500 03 Hradec Králové



www.metalplastcz.cz



@metalplastCZ



+495 543 011



hk@metalplastcz.cz



@metalplastCZ



ŽALUZIE,
SLUNOLAMY,
VENTILAČNÍ MŘÍŽKY A STĚNY
PRO KAŽDÝ PROJEKT

Tepelná ochrana

Stínění

Ventilace

Zabezpečení